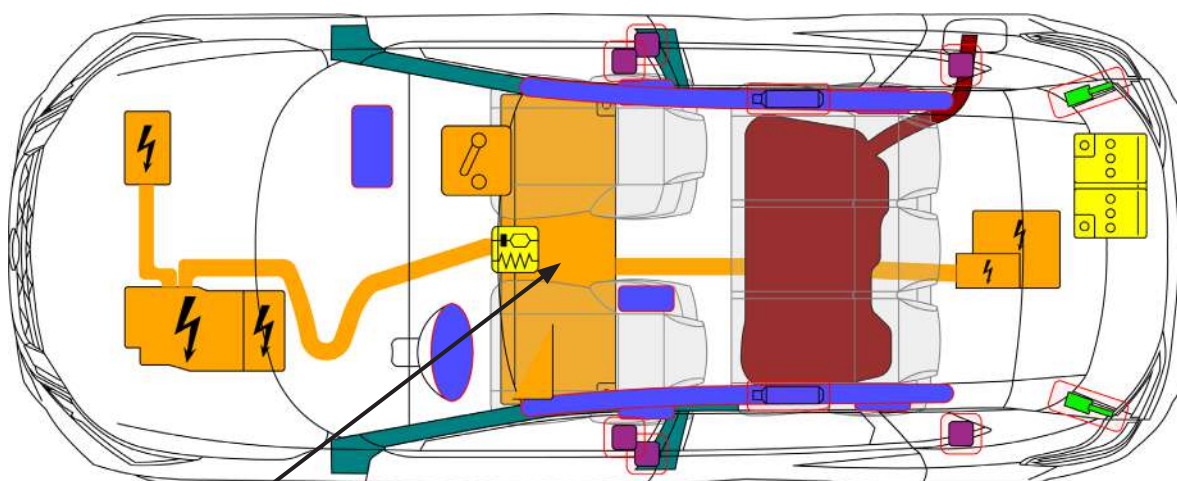


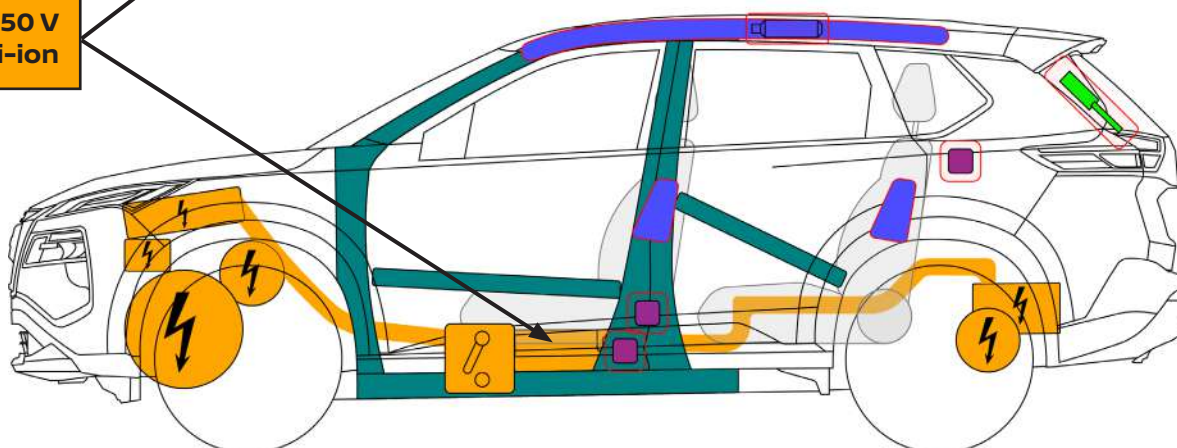


Nissan X-Trail e-Power

TYPE: T33, 5-door SUV
(2022 -)



350 V
Li-ion



Zračna blazina	Shranjeno plinsko polnilo	Zategovalnik varnostnega pasu	Krmilna enota za pomožni omejevalni sistem SRS	Akumulator z nizko napetostjo
Plinska vzmet / prednastavljena vzmet	Območje visoke trdnosti	Visokonapetostna naprava, ki izklopi visoko napetost	Komponenta za visoko napetost	Baterijski sklop, visokonapetostni
Visokonapetostni električni kabel	Vsebnost rezervoarja za bencin/etanol			

1. Identifikacija / prepoznavanje



ODSOTNOST HRUPA MOTORJA NE POMENI, DA JE VOZILO IZKLOPLJENO. DOKLER NI VOZILO IZKLOPLJENO, OBSTAJA MOŽNOST TIHEGA PREMIKANJA ALI TRENUTNEGA PONOVRNEGA ZAGONA. NOSITE USTREZNO OSEBNO ZAŠČITNO OPREMO (OZO).

Logotipi

Ime modela

Vrsta



2. Imobilizacija / stabilizacija / dvig

Imobilizirajte vozilo:

1. Blokirajte kolesa
2. Povlecite ročno zavoro
3. Enkrat pritisni P (park) gumb, da izberete položaj P (park)



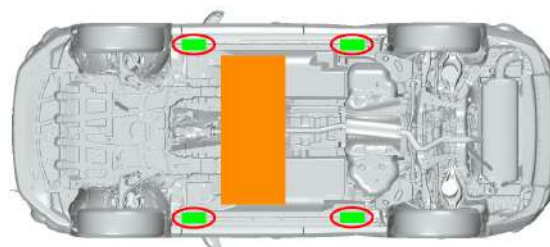
Dvižne točke:



Ustrezne dvižne točke



Visokonapetostni akumulator



3. Onemogočanje neposrednih nevarnosti / varnostni predpisi



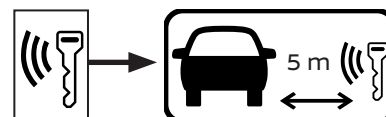
V primeru trčenja z aktiviranjem zategovalnika varnostnega pasu in/ali zračnih blazin se visokonapetostni sistem samodejno izklopi. Sistemi za vpetje so še vedno aktivni.

1. Če lučka "Ready" na digitalni armaturni plošči sveti, enkrat pritisnite gumb »Zaženi/Us-tavi« (Start/Stop). Visokonapetostni sistem je onemogočen

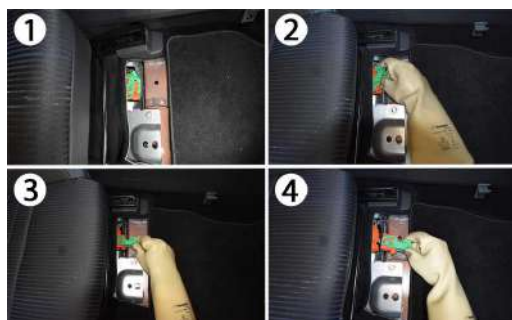


Nato odstranite elektronski ključ in se odmaknite od vozila najmanj 5 m.

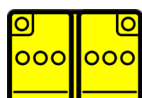
Dostop do prtljažnika



2. Deaktivacija visokonapetostnega sistema, uporabi izolacijske gumijaste rokavice razreda 0 med odklapanjem stikala



3. Odklopite 12-voltno baterijo



Varnostna navodila:

Nikoli se ne dotikajte, rezite ali odpirajte kateregakoli oranžnega visoko voltažnega kabla ali visoko voltažnih component!

4. Dostop do potnikov

Jeklo visoke trdnosti v ohišju in vratih



Prilagajanje volanskega stebra



Nastavitev sedeža

Električni

Ročno



Vrste stekla:

- A. Laminirano steklo
- B. Kaljeno steklo



5. Shranjena energija / tekočine / plini / trdne snovi

	Lithium-ion 350V						
	12V						
	R-1234yf 550 ± 25 g						
	55L						



Ko običajno hladilno sredstvo uhaja (preverite rezervoar) iz sistema za hlajenje visokonapetostne (HV) baterije, lahko visokonapetostna baterija postane nestabilna s tveganjem toplotne prekoračitve. Zvišanje temperature sklopa akumulatorjev je lahko znak, da je prišlo do dodatne rasti temperature.



6. V primeru požara



UPORABITE VELIKE KOLIČINE ČISTE VODE



MOŽNOST TVEGANJA PONOVRNEGA VŽIGA / POŽARA Z ODLOGOM PO GAŠENJU POŽARA NA VISOKONAPETOSTNI BATERIJI



Osebe, ki pridejo na pomoč, se morajo vedno zaščititi z osebno zaščitno opremo (OZO), vključno z avtonomnimi dihalnimi aparati (SCBA), in morajo ustrezno ukrepati, da zaščitijo osebe na kraju nesreče in na širšem območju v smeri pihanja vetra.



PLINSKA RAZPOKA, NEVARNOST UČINKA IZSTRELKA



7. V primeru potopitve

- Ni povečane nevarnosti električnega udara v vodi, ki ga lahko povzroči visokonapetostni sistem;
- Če je mogoče, vozilo odstranite iz vode in nadaljujte z deaktivacijskim postopkom za to vozilo (glejte poglavje 3).

8. Vleka / prevoz / shranjevanje

Lokacija vlečno oko



Lokacija sprednje kljuge



Lokacija zadnje kljuge



Vleka 4x2



Vleka 4x4



SHRANITE VOZILO NA ZUNANJEM PARKIRIŠČU NA VARNI RAZDALJI (≥5 M) OD DRUGIH PREDMETOV ALI VOZIL OKROG NJEGA

MOŽNOST TVEGANJA PONOVRNEGA VŽIGA / POŽARA Z ODLOGOM PO GAŠENJU POŽARA NA VISOKONAPETOSTNI BATERIJI



10. Razlaga uporabljenih piktogramov

	Odstranite pametni ključ		Hibridno električno vozilo na tekoče gorivo skupine 2
	Opozorilo, elektrika		Vnetljivo
	Splošen opozorilni znak		Nevarnost za zdravje ljudi
	Opozorilo; nizka temperatura		Akutna strupenost
	Komponenta za klimatsko napravo		Eksplozivno
	Za gašenje požara uporabite vodo		Jedke snovi
	Uporaba termične infrardeče kamere		Prtljažnik