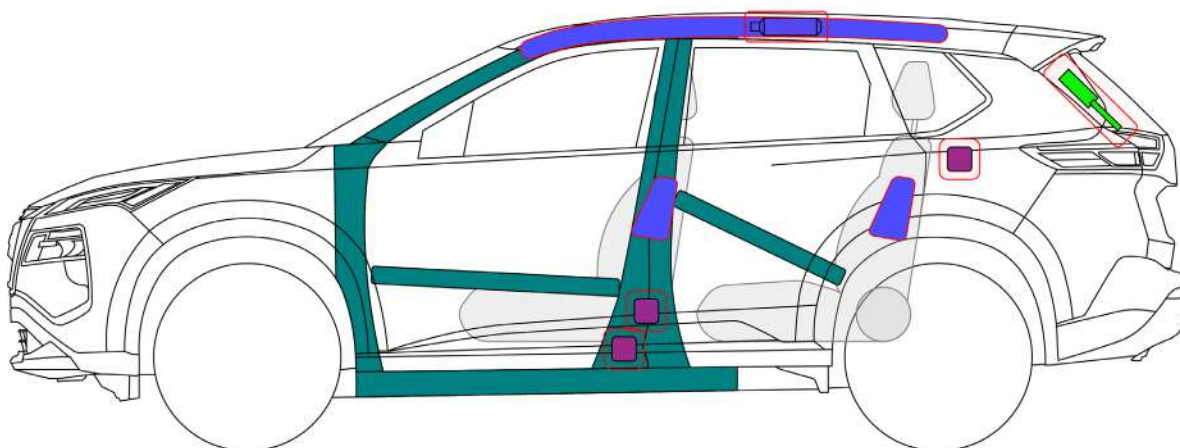
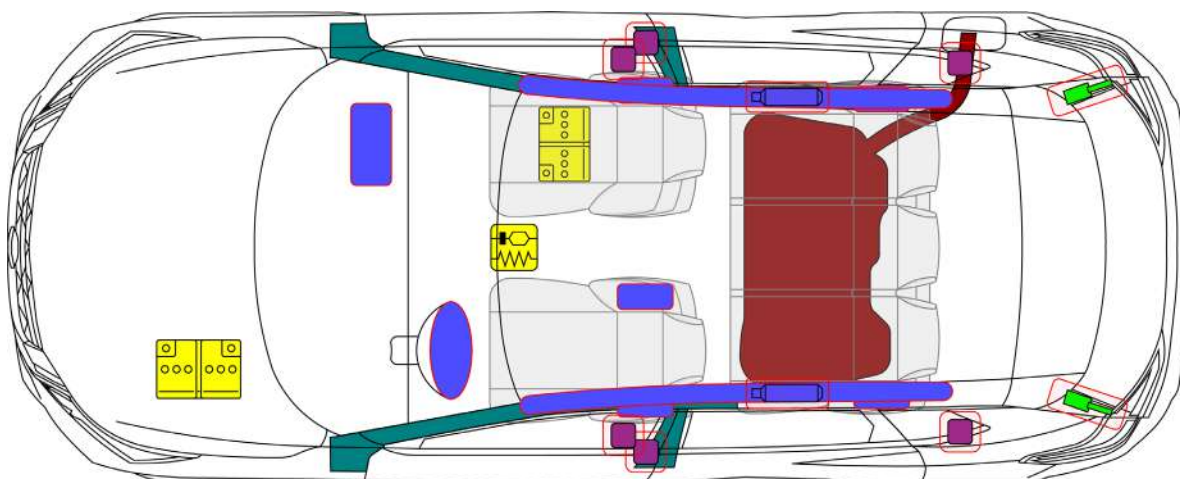




Nissan X-Trail

TYPE: T33, 5-door SUV
(2022 -)



 Zračna blazina	 Shranjeno plinsko polnilo	 Zategovalnik varnostnega pasu	 Krmilna enota za pomožni omejevalni sistem SRS	 Akumulator z nizko napetostjo
 Plinska vzmet / prednastavljena vzmet	 Območje visoke trdnosti	 Vsebnost rezervoarja za bencin/etanol		

1. Identifikacija / prepoznavanje




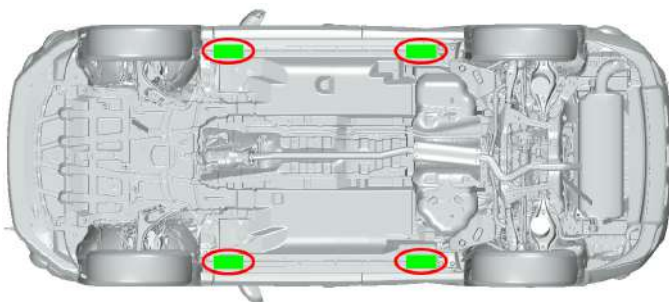
2. Imobilizacija / stabilizacija / dvig

Imobilizirajte vozilo:

1. Blokirajte kolesa
2. Povlecite ročno zavoro
3. Enkrat pritisni P (park) gumb, da izberete položaj P (park)

Dvižne točke:

 Ustrezne dvižne točke

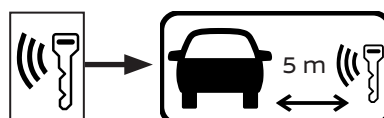


3. Onemogočanje neposrednih nevarnosti / varnostni predpisi

1. Pritisnite gumb Start/Stop, da ugasnete motor



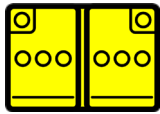
Nato odstranite elektronski ključ in se odmaknite od vozila najmanj 5 m.



Dostop do motornega prostora



2. Odklopite 12-voltno baterijo



4. Dostop do potnikov

Jeklo visoke trdnosti v ohišju in vratih



Prilagajanje volanskega stebra



Nastavitev sedeža

Električni



Ročno



Vrste stekla:

- A. Laminirano steklo
- B. Kaljeno steklo



5. Shranjena energija / tekočine / plini / trdne snovi

	12V	
	R-1234yf 1005 g	
	55L	
	12V Li-ion	

8. Vleka / prevoz / shranjevanje

Lokacija vlečno oko



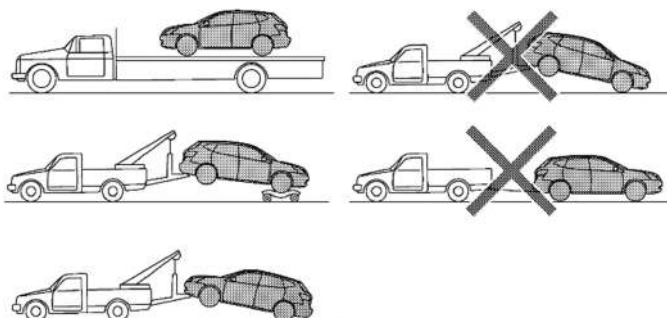
Lokacija sprednje kljuge



Lokacija zadnje kljuge



Vleka



10. Razlaga uporabljenih piktogramov

	Odstranite pametni ključ		Vnetljivo
	Splošen opozorilni znak		Nevarnost za zdravje ljudi
	Opozorilo; nizka temperatura		Eksplozivno
	Komponenta za klimatsko napravo		Jedke snovi
	Vozilo na tekoče gorivo skupine 1		Pokrov